































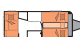




















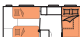








# WOHNWAGEN 2025








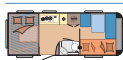









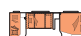


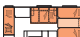












## FRANZÖSISCHE BETTEN

<b>390 SF</b>    <b>ONTOUR</b> L: 5.791 mm - B: 2.200 mm - G: 1.200 kg	<b>400 SFe</b>    <b>DE LUXE</b> L: 5.975 mm - B: 2.300 mm - G: 1.350 kg	<b>460 UFe</b>    <b>DE LUXE, EXCELLENT EDITION</b> L: 6.640 mm - B: 2.300 mm - G: 1.350 kg	<b>495 WFB</b>    <b>DE LUXE, EXCELLENT</b> L: 7.131 mm - B: 2.300 mm - G: 1.500 kg	<b>540 WFU</b>    <b>EXCELLENT</b> L: 7.278 mm - B: 2.300 mm - G: 1.500 kg	<b>560 CFe</b>    <b>EXCELLENT</b> L: 7.520 mm - B: 2.500 mm - G: 1.700 kg
<b>560 FC</b>    <b>PRESTIGE</b> L: 7.520 mm - B: 2.500 mm - G: 1.700 kg	<b>560 WFU</b>    <b>PRESTIGE</b> L: 7.568 mm - B: 2.500 mm - G: 1.700 kg	<b>650 UFe</b>    <b>EXCELLENT EDITION</b> L: 8.331 mm - B: 2.500 mm - G: 1.900 kg	<b>660 WFC</b>    <b>PRESTIGE</b> L: 8.331 mm - B: 2.500 mm - G: 1.900 kg		
















## EINZELBETTEN

<b>460 DL</b>    <b>ONTOUR</b> L: 6.616 mm - B: 2.200 mm - G: 1.300 kg	<b>460 LU</b>    <b>DE LUXE</b> L: 6.762 mm - B: 2.300 mm - G: 1.350 kg	<b>460 SL</b>    <b>EXCELLENT</b> L: 6.762 mm - B: 2.300 mm - G: 1.350 kg	<b>495 UL</b>    <b>DE LUXE, EXCELLENT EDITION</b> L: 7.131 mm - B: 2.300 mm - G: 1.500 kg	<b>515 UHL</b>    <b>DE LUXE</b> L: 7.537 mm - B: 2.300 mm - G: 1.600 kg	<b>540 WLU</b>    <b>EXCELLENT EDITION</b> L: 7.905 mm - B: 2.300 mm - G: 1.800 kg
<b>540 UL</b>    <b>DE LUXE, EXCELLENT EDITION</b> L: 7.297 mm - B: 2.300 mm - G: 1.500 kg	<b>560 WLU</b>    <b>PRESTIGE</b> L: 7.520 mm - B: 2.500 mm - G: 1.700 kg	<b>585 UL</b>    <b>MAXIA</b> L: 7.713 mm - B: 2.500 mm - G: 1.700 kg	<b>620 CL</b>    <b>PRESTIGE</b> L: 8.031 mm - B: 2.500 mm - G: 1.900 kg		

## KINDERBETTEN

<b>470 KMF</b>    <b>ONTOUR</b> L: 6.720 mm - B: 2.200 mm - G: 1.350 kg	<b>490 KMF</b>    <b>DE LUXE, EXCELLENT EDITION</b> L: 6.892 mm - B: 2.300 mm - G: 1.500 kg	<b>515 UHK</b>    <b>DE LUXE</b> L: 7.537 mm - B: 2.300 mm - G: 1.600 kg	<b>540 KMFe</b>    <b>DE LUXE</b> L: 7.449 mm - B: 2.300 mm - G: 1.600 kg	<b>545 KMF</b>    <b>DE LUXE, EXCELLENT EDITION</b> L: 7.432 mm - B: 2.500 mm - G: 1.700 kg	<b>560 KMFe</b>    <b>DE LUXE, EXCELLENT EDITION</b> L: 7.520 mm - B: 2.500 mm - G: 1.700 kg
<b>595 KML</b>    <b>MAXIA</b> L: 8.022 mm - B: 2.500 mm - G: 1.800 kg	<b>650 KFU</b>    <b>PRESTIGE</b> L: 8.381 mm - B: 2.500 mm - G: 1.900 kg	<b>650 KMFe</b>    <b>EXCELLENT EDITION</b> L: 8.331 mm - B: 2.500 mm - G: 1.900 kg	<b>720 UKFe</b>    <b>PRESTIGE</b> L: 9.031 mm - B: 2.500 mm - G: 2.500 kg	<b>720 KWFU</b>    <b>PRESTIGE</b> L: 9.031 mm - B: 2.500 mm - G: 2.500 kg	

## QUEENSBETTEN

<b>460 SFf</b>    <b>DE LUXE</b> L: 6.762 mm - B: 2.300 mm - G: 1.350 kg	<b>540 UFf</b>    <b>EXCELLENT EDITION</b> L: 7.460 mm - B: 2.300 mm - G: 1.500 kg	<b>650 UFf</b>    <b>PRESTIGE</b> L: 8.331 mm - B: 2.500 mm - G: 1.900 kg	<b>660 WQM</b>    <b>MAXIA</b> L: 8.331 mm - B: 2.500 mm - G: 2.000 kg	<b>720 WQC</b>    <b>PRESTIGE</b> L: 9.031 mm - B: 2.500 mm - G: 2.500 kg
---	---	--	---	--

Die abgebildeten Produkte entsprechen dem Angebot und dem Ausstattungsprogramm für die Bundesrepublik Deutschland und können marktspezifisch variieren. Bitte besprechen Sie vor dem Fahrzeugkauf alle Details mit Ihrem Hobby Vertragshändler.

### ZEICHENERKLÄRUNG

-  Schlafen / Schlafen (opt.)
-  Sitzgruppe
-  Kinderschlafplätze + optionaler Kinderschlafplatz
-  Küche
-  Hubbett
-  Tandemmacher
-  Kühlschrankvolumen (litr.)
-  2+1 Schlafplätze
-  1+1 Schlafplätze
-  1 Schlafplatz
-  2 Schlafplätze
-  3 Schlafplätze
-  4 Schlafplätze

### AUSFÜHRUNG

- F** Französisches Bett
- Fe** Französisches Bett, externer Waschräum
- Ft/Q** Queensbett
- H** Hubbett
- K** Kinderbetten
- L** Einzelbetten
- B** Bugsitze
- C** Couchsitzgruppe
- D** Dinette
- M** Mittelsitzgruppe

### TECHNISCHE DATEN

- S** Seitensitzgruppe
- U** Rundsitzgruppe
- W** Heckwaschräum
- L** Gesamtlänge
- B** Gesamtbreite
- G** Technisch zulässige Gesamtmasse

**Hobby**  
GEBAUT FÜRS LEBEN

# TYPENPLAN WOHNWAGEN

## SAISON 2025

MODELLE	360	390 SF	400 SFe	420	440 SF	450	460 DL	460 LU	460 SFF	460 SL	460 UFe	470 KMF	490 KMF	495 UL	495 WFB	515 UHK	515 UHL	540 KMFe	540 UFF	540 UL	540 WFU	540 WLU	545 KMF	560 CFe	560 FC	560 KMFe	560-UL	560 WFU	560 WLU	585 UL	595 KML	620 CL	650 KFU	650 KMFe	650 UFF	650 UMFe	660 WFC	660 WQM	720 KWFU	720 UKFe	720 WQC	39				
BAUREIHE																																							GRUNDRISS							
BEACHY	☑			☑		☑																																					3			
ONTOUR		☑ 98 *					☑ 98 *					☑ 98 *																																	3	
DE LUXE			☑ 133 *		X		☑ 98 *	☑ 133 *		☑ 133 *	☑ 133 *	☑ 133 *	☑ 133 *	☑ 133 *	☑ 133 *	☑ 133 *	☑ 133 *	☑ 133 *	☑ 133 *	☑ 133 *			☑ 133 *		☑ 133 *																				13	
EXCELLENT									☑ 133 *						☑ 133 *						☑ 133 *								X															4		
EXCELLENT EDITION									☑ 133 *		☑ 133 *	☑ 133 *	☑ 133 *							☑ 133 *	☑ 133 *				☑ 133 *									☑ 133 *		☑ 133 *								10		
PRESTIGE																									☑ 133 *		X	☑ 133 *	☑ 133 *				☑ 133 *	☑ 133 *		☑ 133 *		☑ 133 *	☑ 133 *		☑ 133 *	☑ 133 *	☑ 133 *	☑ 133 *		10
MAXIA																														☑ 133 *	☑ 133 *							☑ 157 *						3		
GESAMTBREITE	2165	2200	2300	2165	2300	2165	2200	2300	2300	2300	2300	2200	2300	2300	2300	2300	2300	2300	2300	2300	2300	2300	2500	2500	2500	2500	2500	2500	2500	2500	2500	2500	2500	2500	2500	2500	2500	2500	2500	2500	2500	2500	46			
																												Combiheizung												GRUNDRISSVARIANTEN GESAMT						
																												Alde Heizung möglich																		
																												Alde Fußbodenheizung möglich																		

- ☑ bleibt
- ☑ bleibt mit Änderungen des Interieurs und Exterieurs
- X entfällt

- ☑ 98 \* DOMETIC, 98 Liter, Kompressortechnik
- ☑ 133 \* DOMETIC, 133 Liter, Absorbertechnik
- ☑ 157 \* DOMETIC, 157 Liter, Kompressortechnik